



LÍNEA 1700

VÁLVULAS, ACCESORIOS Y
COLECTORES PARA TUBERÍA PERT



TECNOCASA S.A.
Saenz Peña 1143 (1650) San Martín
Bs. As. - Argentina
CUIT: 30-71205066-3



www.tiemme.com



LÍNEA 1700 PRESS FITTING

ACCESORIOS Y VÁLVULAS DE PRENSAR PARA TUBERÍA PERT/PE-X



1700 Racor fijo macho
1702 Racor fijo hembra
1701 Racor
1701R Racor reducción
1703 Codo
1704 Codo rosca macho



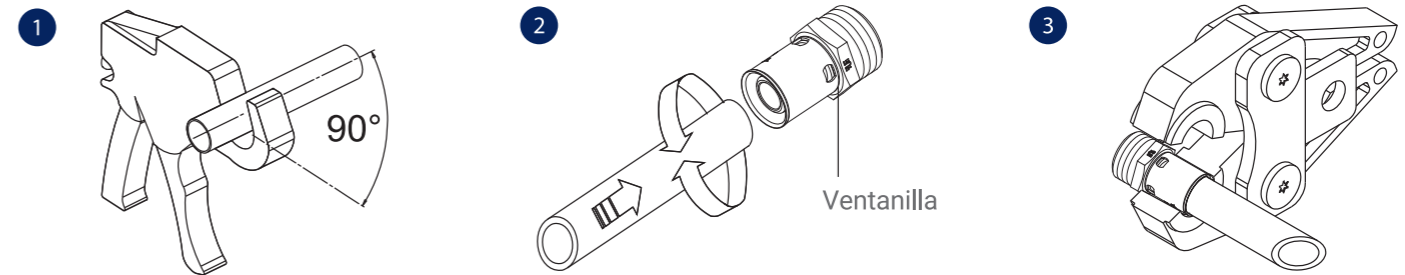
1705 Codo rosca hembra
1706 Codo base
1707 Tee
1707R Tee reducción
1715 Racor giratorio hembra
1709 Tee rosca hembra



1736 Distribuidor
1740 Valvula esférica
2971SET Capuchón para válvula esférica

1740
2971SET

COMO PRENSAR TUBERÍA PE-RT PASO A PASO

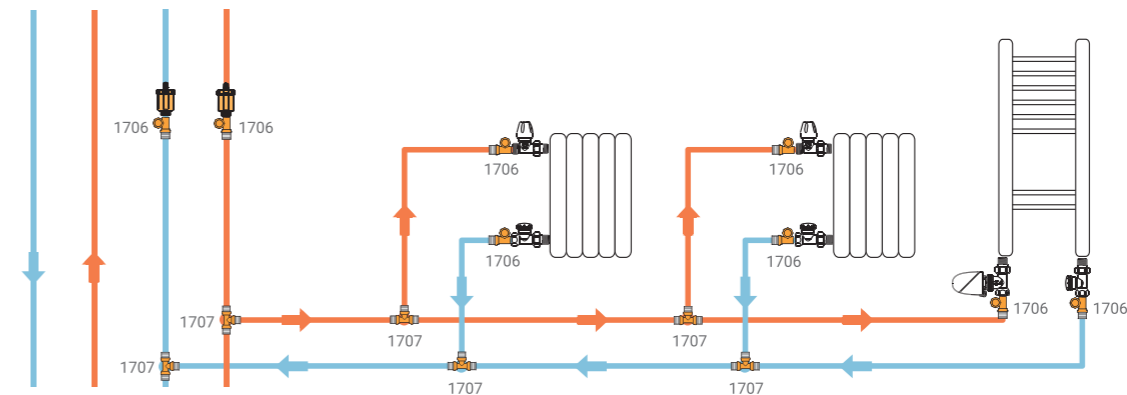


1 Corte la tubería con tijera corta tubería

2 Coloque la tubería en el accesorio empuje la tubería hasta el fondo Asegúrese que la tubería ha llegado al fondo a través de los testigos

3 Coloque el accesorio en la mordaza y preñse

EJEMPLO DE INSTALACIÓN



CERTIFICACIONES INTERNACIONALES

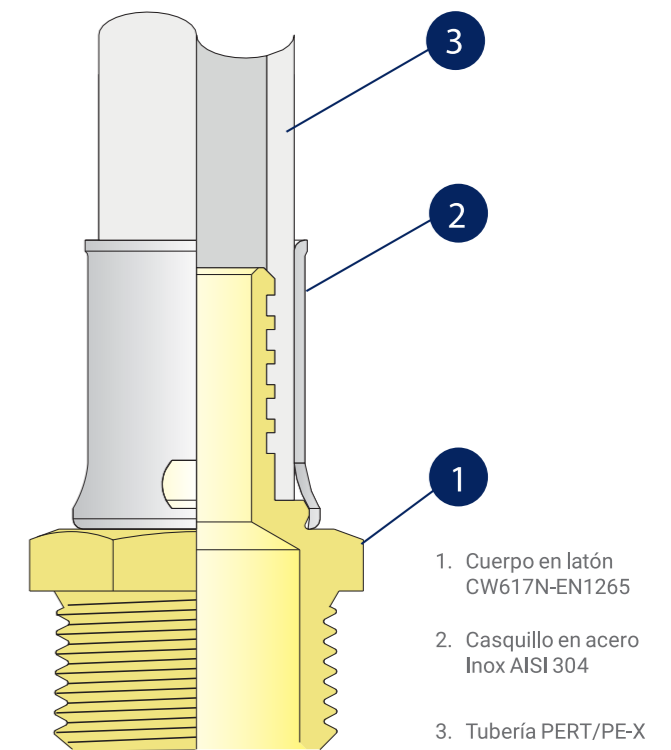


CARACTERÍSTICAS DE LOS ACCESORIOS DE PRENSAR TIEMME

- Perfil de prensado RF específicamente desarrollado para tuberías PE-X y PERT.
- Gama de productos completa con accesorios hasta medida 63Ø.
- Productos 100% fabricados en Tiemme Italia.
- Materia prima de alta calidad, cuerpo en latón CW617N-EN1265, casquillo en acero inoxidable AISI304.

VENTAJAS DEL PERFIL DE PRENSADO RF

El perfil de prensado RF ha sido desarrollado especialmente para tubería PE-X y PERT. El perfil es plano, el casquillo de acero inoxidable cierra las tuberías contra las crestas a todo lo largo del accesorio, garantizando cierre hermético y bloqueo mecánico.



1. Cuerpo en latón CW617N-EN1265
2. Casquillo en acero Inox AISI 304
3. Tubería PERT/PE-X